

МІНІСТЕРСТВО ОСВІТИ І НАУКИ УКРАЇНИ

УМАНСЬКИЙ ДЕРЖАВНИЙ ПЕДАГОГІЧНИЙ УНІВЕРСИТЕТ
ІМЕНІ ПАВЛА ТИЧИНИ

ОСВІТНЬО-ПРОФЕСІЙНА ПРОГРАМА

Геодезія та землеустрій

першого (бакалаврського) рівня вищої освіти
за спеціальністю 193 Геодезія та землеустрій
галузі знань 19 Архітектура та будівництво
кваліфікація: бакалавр з геодезії та землеустрою

ЗАТВЕРДЖЕНО ВЧЕНОЮ РАДОЮ УНІВЕРСИТЕТУ

Голова Вченої ради
Олександр Безлюдний
протокол № 02 від «02» 2022 р.

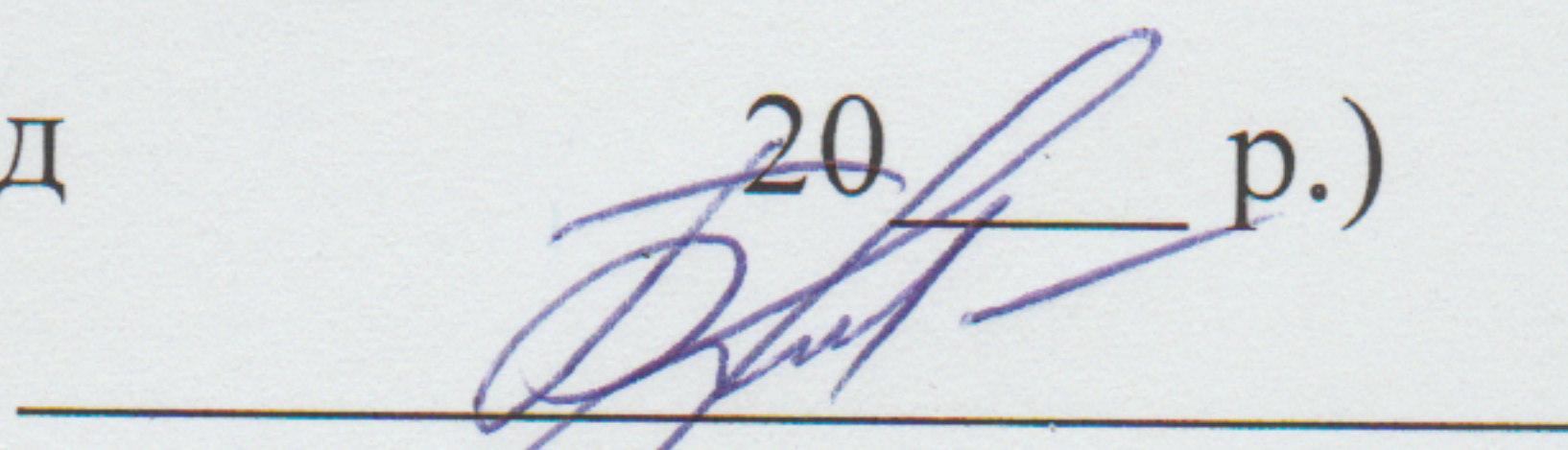
Освітня програма вводиться в дію з « » 20 р.
Ректор Олександр Безлюдний
Наказ № 02 від «02» 2022 р.

ЛИСТ ПОГОДЖЕННЯ
Освітньо-професійної програми

ГАЛУЗЬ ЗНАНЬ	19 Архітектура та будівництво
СПЕЦІАЛЬНІСТЬ	193 Геодезія та землеустрій
РІВЕНЬ ВИЩОЇ ОСВІТИ	Перший (бакалаврський) рівень
СТУПІНЬ ВИЩОЇ ОСВІТИ	Бакалавр
ОСВІТНЯ КВАЛІФІКАЦІЯ	Бакалавр з геодезії та землеустрою

Освітньо-професійну програму схвалено на засіданні кафедри
географії методики її навчання
УДПУ імені Павла Тичини

(протокол № від 20 р.)

Завідувач кафедри  Оксана Браславська

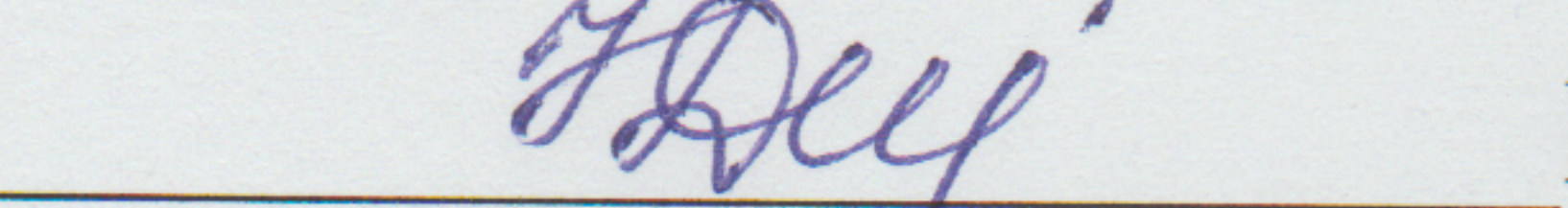
Освітньо-професійну програму схвалено вченою радою
природничо-географічного факультету
УДПУ імені Павла Тичини

(протокол № від 20 р.)

Голова вченої ради  Валерій Миколайко

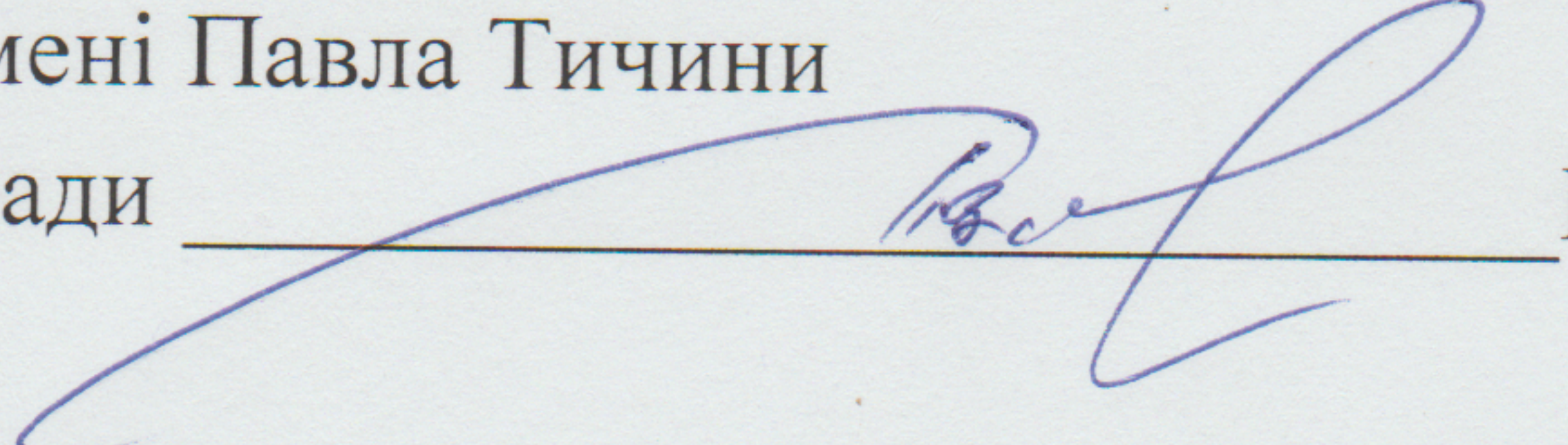
Освітньо-професійну програму погоджено
навчально-методичним відділом

УДПУ імені Павла Тичини

Начальник відділу  Ірина Денисюк

Освітньо-професійну програму погоджено
навчально-методичною радою

УДПУ імені Павла Тичини

Голова ради  Валентина Розгон

ПЕРЕДМОВА

Освітньо-професійна програма розроблена проектною групою кафедри географії та методики її навчання Уманського державного педагогічного університету імені Павла Тичини.

Керівник проектної групи (гарант освітньої програми):

Ситник Олексій Іванович – кандидат географічних наук, доцент кафедри географії та методики її навчання Уманського державного педагогічного університету імені Павла Тичини.

Члени проектної групи:

Боровий Валентин Олександрович – доктор технічних наук, професор кафедри географії та методики її навчання Уманського державного педагогічного університету імені Павла Тичини.

Дець Тетяна Іванівна – кандидат технічних наук, доцент кафедри географії та методики її навчання.

Козинська Ірина Петрівна – кандидат географічних наук, старший викладач кафедри географії та методики її навчання Уманського державного педагогічного університету імені Павла Тичини.

Ця освітньо-професійна програма не може бути повністю чи частково відтворена, тиражована та розповсюджена без дозволу Уманського державного педагогічного університету імені Павла Тичини.

Рецензії-відгуки зовнішніх стейкхолдерів:

Рецензії-відгуки зовнішніх стейкхолдерів: додаються

1. ПРОФІЛЬ ОСВІТНЬОЇ-ПРОФЕСІЙНОЇ ПРОГРАМИ
«Геодезія та землеустрій»
«Geodesy and Land Management» за спеціальністю 193 – Геодезія та землеустрій
галузі знань 19 –Архітектура та будівництво

1.1 Загальна інформація	
Повна назва вищого навчального закладу та структурного підрозділу	Уманський державний педагогічний університет імені Павла Тичини, природничо-географічний факультет
Ступінь вищої освіти та назва кваліфікації мовою оригіналу	Ступінь вищої освіти: Бакалавр геодезії та землеустрою Спеціальність: Геодезія та землеустрій
Офіційна назва освітньо-професійної програми	Освітньо-професійна програма першого рівня вищої освіти (бакалавр) за спеціальністю 193 Геодезія та землеустрій
Тип диплому та обсяг освітньої програми	Диплом бакалавра, одиничний, 240 кредитів ЄКТС, термін навчання 3 роки 10 місяців
Наявність акредитації	
Цикл/ рівень	НРК – 6 рівень, FQ-EHEA – перший цикл. EQF-LLL – 6 рівень.
Передумови	Наявність повної загальної середньої освіти
Мова викладання	Українська
Термін дії освітньо-професійної програми	3 р.10 м.
Інтернет-адреса постійного розміщення опису освітньої програми	Освітня програма підготовки здобувачів вищої освіти опубліковувється на сайті Університету https://udpu.edu.ua/navchannia/osvitni-prohramy в рубриці «Навчання. Освітні програми»
2 – Мета освітньої програми	
Забезпечити підготовку компетентного фахівця, здатного розв'язувати складні спеціалізовані завдання та практичні проблеми геодезії та землеустрою із застосуванням сучасних технологій, теоретичних положень та методів дослідження фізичної поверхні Землі, форми, розмірів та гравітаційного поля Землі, проведення вимірів на земній поверхні для відображення її на планах та картах, для розв'язання різних наукових і практичних завдань.	
3 – Характеристика освітньо-професійної програми	
Предметна область (галузь знань, спеціальність, спеціалізація (за наявності))	Термін навчання: 3 р. 10 міс. Галузь знань: 19 Архітектура та будівництво 19 Architecture and construction Спеціальність: 193 Геодезія та землеустрій Geodesy and Land Management Програма підготовки складається: Обов'язкові дисципліни – 150 кредити; Дисципліни вільного вибору здобувачів вищої освіти – 60 кредитів; Практична підготовка – 24 кредити; Атестація – 6 кредити.
Орієнтація освітньо-професійної програми	Освітньо-професійна програма підготовки бакалавра із геодезії та землеустрою, має прикладну орієнтацію фахівця з геодезії, картографії, земельного кадастру та землеустрою.
Основний фокус освітньо-професійної програми та	Освіта в галузі 19 Архітектура та будівництво спеціальності 193 Геодезія та землеустрій спрямована на

спеціалізації	організацію, забезпечення та реалізацію освітнього процесу у формальній та/або неформальній освіті. Ключові слова: геодезичні, фотограмметричні, геоінформаційні та картографічні методи, технології та системи; прилади та устаткування; кадастр, землеустрій, методика оцінки землі та нерухомості; принципи та технічні підходи, геодезичне, навігаційне, геоінформаційне та фотограмметричне програмне забезпечення та обладнання; геопросторові дані у польових та камеральних умовах; польові, камеральні та дистанційні дослідження; інформаційні технології; наземні і аерокосмічні методи; державні геодезичні мережі та спеціальні інженерно-геодезичні мережі, топографічні знімання місцевості, топографо-геодезичні вимірювання для вишукування, проектування; кадастрові знімання; районування території
Особливості програми	Багатопрофільна підготовка фахівців, спрямована на формування знань та навичок з володіння сучасною методологією ведення геодезичних робіт і робіт із землеустрою, практична геодезична підготовка. Особливістю програми є набуття практичних навичок на навчальній геодезичній та виробничій практиці в геодезичних і землевпорядних організаціях.
4 – Придатність випусників до працевлаштування та подальшого навчання	
Придатність до працевлаштування	Бакалавр з геодезії та землеустрою здатний виконувати професійну роботу, перелік якої подається відповідно до класифікатора професій (ДК 003:2010): 3119 Технік-геодезист 3212 Технік-грунтознавець 3212 Технік-землевпорядник 3131 Технік-аерофотограмметрист 3118 Технік-картограф 3117 Технік-маркшейдер 3118 Технік-топограф 3118 Технік-топограф кадастровий 3123 Технік-фотограмметрист
Подальше навчання	За освітньо-професійною програмою другого (магістерського) рівня вищої освіти
5 – Викладання та оцінювання	
Викладання та навчання	Ґрунтуються на принципах студентоцентризму, діяльнісного, компетентнісного, контекстного, проблемно-орієнтованого підходів; реалізуються через навчання на основі досліджень, посилення практичної та творчої складової навчання у формі комбінації лекцій, практичних і лабораторних занять, самостійної навчальної та дослідницької роботи з використанням елементів дистанційного навчання, розв'язування прикладних задач, виконання проектів, навчальних та виробничих практик, курсових робіт.
Оцінювання	Рейтингова система оцінювання передбачає виконання поточного, модульного та підсумкового оцінювання. Поточний контроль здійснюється під час проведення

	<p>семінарських та лабораторних занять. Модульний контроль дозволяє визначити загальний рейтинг навчальних досягнень здобувачів вищої освіти, критеріями якого є систематичність та активність на практичних заняттях; виконання самостійних та індивідуальних завдань. Підсумковий контроль передбачає семестровий контроль та атестацію здобувачів вищої освіти. Здобувач допускається до семестрового контролю, якщо він виконав усі види робіт, завдань, передбачених робочим навчальним планом на семестр із відповідної навчальної дисципліни. Проведення семестрового контролю здійснюється у формі заліку чи екзамену або за без сесійною формою (за сумою накопичених протягом вивчення дисципліни балів). Атестація здійснюється у формі публічного захисту кваліфікаційної роботи. Оцінювання навчальних досягнень здійснюється в балах з наступним переведенням в оцінку за традиційною національною шкалою та шкалою ECTS.</p>
6 – Програмні компетентності	
Інтегральна компетентність	Здатність розв'язувати складні спеціалізовані задачі з геодезії та землеустрою
Загальні компетентності (ЗК)	<p>ЗК01. Здатність вчитися й оволодівати сучасними знаннями.</p> <p>ЗК02. Здатність застосовувати знання у практичних ситуаціях.</p> <p>ЗК03. Здатність планувати та управляти часом.</p> <p>ЗК04. Здатність спілкуватися державною мовою як усно, так і письмово.</p> <p>ЗК05. Здатність спілкуватися іноземною мовою.</p> <p>ЗК06. Здатність використовувати інформаційні та комунікаційні технології.</p> <p>ЗК07. Здатність працювати автономно.</p> <p>ЗК08. Здатність працювати в команді.</p> <p>ЗК09. Здатність до міжособистісної взаємодії.</p> <p>ЗК10. Здатність здійснювати безпечну діяльність.</p> <p>ЗК11. Усвідомлення рівних можливостей та гендерних проблем.</p> <p>ЗК12. Здатність реалізувати свої права та обов'язки як члена суспільства; усвідомлення цінності громадянського (вільного демократичного) суспільства і необхідності його сталого розвитку, верховенства права, прав та свобод людини і громадянина в Україні.</p> <p>ЗК13. Здатність зберігати, примножувати моральні, культурні, наукові цінності і досягнення суспільства на основі розуміння історії, закономірностей розвитку предметної області, її місця в загальній системі знань про природу й суспільство, а також в розвитку суспільства, техніки і технологій, використовувати різні види та форми рухової активності для відпочинку та ведення здорового способу життя.</p>

<p>Фахові компетентності спеціальності (ФК)</p>	<p>ФК01. Здатність застосовувати фундаментальні знання для аналізу явищ природного і техногенного походження при виконанні професійних завдань у сфері геодезії та землеустрою.</p> <p>ФК02. Здатність застосовувати теорії, принципи, методи фізико-математичних, природничих, соціально-економічних, інженерних наук при виконанні завдань геодезії та землеустрою.</p> <p>ФК03. Здатність застосовувати нормативно-правові акти, нормативно-технічні документи, довідкові матеріали у професійній діяльності.</p> <p>ФК04. Здатність обирати та використовувати ефективні методи, технології та обладнання для здійснення професійної діяльності у сфері геодезії та землеустрою.</p> <p>ФК05. Здатність застосовувати сучасне інформаційне, технічне і технологічне забезпечення для вирішення складних питань геодезії та землеустрою.</p> <p>ФК06. Здатність виконувати дистанційні, наземні, польові та камеральні дослідження, інженерні розрахунки з опрацювання результатів досліджень, оформляти результати досліджень, готувати звіти при вирішенні завдань геодезії та землеустрою.</p> <p>ФК07. Здатність збирати, оновлювати, опрацьовувати, критично оцінювати, інтерпретувати, зберігати, оприлюднювати і використовувати геопросторові дані та метадані щодо об'єктів природного і техногенного походження.</p> <p>ФК08. Здатність здійснювати професійну діяльність у сфері геодезії та землеустрою з урахуванням вимог професійної і цивільної безпеки, охорони праці, соціальних, екологічних, етичних, економічних аспектів.</p> <p>ФК09. Здатність застосовувати інструменти, прилади, обладнання, устаткування при виконанні завдань геодезії та землеустрою.</p> <p>ФК10. Здатність здійснювати моніторинг та оцінку земель.</p> <p>ФК11. Здатність здійснювати геодезичний моніторинг земної поверхні, природних об'єктів, інженерних споруд.</p> <p>ФК12. Здатність проводити технічний контроль та оцінювати якість топографо-геодезичної та картографічної продукції.</p> <p>ФК13. Здатність розробляти документацію із землеустрою та з оцінки земель, кадастрову документацію, наповнювати даними державний земельний, містобудівний та інші кадастри.</p>
<p>7 – Програмні результати навчання</p>	
<p>ПРН1. Вільно спілкуватися в усній та письмовій формах державною та іноземною мовами з питань професійної діяльності.</p> <p>ПРН2. Організувати і керувати професійним розвитком осіб і груп.</p> <p>ПРН3. Доносити до фахівців і нефахівців інформацію, ідеї, проблеми, рішення, власний досвід та аргументацію.</p> <p>ПРН4. Знати та застосовувати у професійній діяльності нормативно-правові акти,</p>	

нормативно-технічні документи, довідкові матеріали в сфері геодезії та землеустрою і суміжних галузей.

ПРН5. Застосовувати концептуальні знання природничих і соціально-економічних наук при виконанні завдань геодезії та землеустрою.

ПРН6. Знати історію та особливості розвитку геодезії та землеустрою, їх місце в загальній системі знань про природу і суспільство.

ПРН7. Виконувати обстеження і вишукувальні, топографо-геодезичні, картографічні, проектні та проектно-вишукувальні роботи при виконанні професійних завдань з геодезії та землеустрою.

ПРН8. Брати участь у створенні державних геодезичних мереж та спеціальних інженерно-геодезичних мереж, організовувати та виконувати топографічні та кадастрові знімання, геодезичні вимірювання, інженерно-геодезичні вишукування для проектування, будівництва та експлуатації об'єктів будівництва.

ПРН9. Збирати, оцінювати, інтерпретувати та використовувати геопросторові дані, метадані щодо об'єктів природного і техногенного походження, застосовувати статистичні методи їхнього аналізу для розв'язання спеціалізованих задач у сфері геодезії та землеустрою.

ПРН10. Обирати і застосовувати інструменти, обладнання, устаткування та програмне забезпечення, які необхідні для дистанційних, наземних, польових і камеральних досліджень у сфері геодезії та землеустрою.

ПРН11. Організовувати та виконувати дистанційні, наземні, польові і камеральні роботи в сфері геодезії та землеустрою, оформляти результати робіт, готувати відповідні звіти.

ПРН12. Розробляти документацію із землеустрою, кадастрову документацію і документацію з оцінки земель із застосуванням комп'ютерних технологій, геоінформаційних систем та цифрової фотограмметрії, наповнювати даними державний земельний, містобудівний та інші кадастри.

ПРН13. Планувати і виконувати геодезичні, топографічні та кадастрові знімання, опрацьовувати отримані результати у геоінформаційних системах.

ПРН14. Планувати складну професійну діяльність, розробляти і реалізовувати проекти у сфері геодезії та землеустрою за умов ресурсних та інших обмежень.

ПРН15. Розробляти і приймати ефективні рішення щодо професійної діяльності у сфері геодезії та землеустрою, у тому числі за умов невизначеності.

8 – Ресурсне забезпечення реалізації програми

Кадрове забезпечення	Проектна група: 1 доктор технічних наук, 3 кандидата наук (1 – технічних, 2 – географічних). Гарант освітньо-професійної програми: Ситник О.І. – кандидат географічних наук, доцент. До реалізації програми залучаються науково-педагогічні працівники з науковими ступенями та вченими званнями, провідні науковці АН України, науково-дослідних інститутів НАН України та інших вітчизняних закладів вищої освіти. З метою підвищення фахового рівня всі науково-педагогічні працівники один раз на п'ять років проходять стажування, зокрема закордонні.
Матеріально-технічне забезпечення	Забезпеченість навчальними приміщеннями, комп'ютерними робочими місцями, GPS-

	приймачами, електронними геодезичними приладами, світловіддалемірами, спеціалізованим програмним забезпеченням. Для проведення практичних і лабораторних робіт, інформаційного пошуку та обробки результатів наявні спеціалізовані комп'ютерні лабораторії факультету з необхідним програмним забезпеченням та необмеженим відкритим доступом до Інтернет-мережі. Наявна вся необхідна соціально-побутова інфраструктура.
Інформаційне та навчально-методичне забезпечення	<ul style="list-style-type: none"> – офіційний веб-сайт http://udpu.edu.ua містить інформацію про освітні програми, навчальну, наукову і виховну діяльність, структурні підрозділи, правила прийому, контакти; – необмежений доступ до мережі Інтернет; – наукова бібліотека, читальні зали; – віртуальне навчальне середовище Moodle (https://dls.udpu.edu.ua); – навчальні і робочі плани; – графіки навчального процесу; – навчально-методичні комплекси дисциплін; – дидактичні матеріали для самостійної та індивідуальної роботи студентів з дисциплін, програми практик; – методичні вказівки щодо виконання курсових робіт (проектів), кваліфікаційних робіт (проектів).
9 – Академічна мобільність	
Національна кредитна мобільність	Відповідно до Положення про порядок реалізації права на академічну мобільність учасниками освітнього процесу Уманського державного педагогічного університету імені Павла Тичини. https://udpu.edu.ua/pro-universytet/dokumenty
Міжнародна кредитна мобільність	Право здобувачів вищої освіти на академічну можливість реалізовується на підставі міжнародних програм і проектів, договорів про співробітництво в галузі освіти і науки між університетом та закладами-партнерами або з власної ініціативи здобувача, підтримуваної адміністрацією Університету, на основі індивідуальних запрошень. Формами академічної мобільності здобувачів вищої освіти в Університеті є навчання за програмами академічної мобільності, мовне або наукове стажування.
Навчання іноземних здобувачів вищої освіти	

**II. Перелік освітніх компонент освітньо-професійної програми
«Геодезія та землеустрій»**

Код н/д	Компоненти освітньо-професійної програми (навчальні дисципліни, курсові роботи, практики,кваліфікаційна робота)	Кількість кредитів	Форма підсумкового контролю
1	2	3	4
1. Обов'язкові компоненти ОПП			
OK01	Історія та культура України	4	Іспит
OK02	Українська мова за професійним спрямування	3	Іспит
OK03	Іноземна мова	8	Залік, іспит
OK04	Філософія	3	Іспит
OK05	Геологія з основами геоморфології	3	Залік
OK06	Вища математика	9	Іспит, іспит
OK07	Фізика	3	Іспит
OK08	Вступ до фаху	3	Залік
OK09	Охорона праці та безпека життєдіяльності	3	Залік
OK10	Геоєкологія	3	Залік
OK11	Топографія	7	Іспит, іспит
OK12	Топографічне креслення та інженерна графіка	4	Залік
OK13	Математична обробка геодезичних вимірів	4	Іспит
OK14	Електронні геодезичні прилади	4	Іспит
OK15	Нормативно-правове забезпечення робіт із землеустрою	3	Залік
OK16	Геодезія	12	Залік, іспит, іспит
OK17	Землеустрій	12	Іспит, залік, іспит
OK18	Земельне право	3	Залік
OK19	Земельний кадастр	12	Іспит, іспит
OK20	Історія земельних відносин і землеустрою	3	Залік
OK21	Вища геодезія	6	Іспит
OK22	ГІС і бази даних	4	Іспит
OK23	Супутникова геодезія та сучасні геодезичні технології	4	Іспит
OK24	Метрологічне забезпечення геодезичного виробництва та сертифікація робіт із землеустрою	3	Залік
OK25	Планування розвитку територій	3	Іспит
OK26	Меліорація земель	3	Залік
OK27	Картографія	4	Іспит
OK28	Дистанційний моніторинг земельних ресурсів	3	Іспит
OK29	Географія ґрунтів з основами ґрунтознавства	3	Іспит
OK30	Економіка землекористування та землевпорядкування	4	Залік
OK31	Землевпорядне проектування	4	Іспит
OK32	Фізичне виховання		Залік
OK33	Курсова робота з геодезії	1	
OK34	Курсова робота з землеустрою	1	
OK35	Курсова робота із земельного кадастру	1	
Загальний обсяг обов'язкових компонентів		150	

Вибіркові компоненти ОП			
Загальний обсяг обов'язкових компонентів		60	
2. Практична підготовка			
ПП01	Навчальна практика з топографії та основ геоморфології	6	Залік
ПП02	Навчальна практика з геодезії	3	Залік
ПП03	Навчальна практика із землеустрою	3	Залік
ПП04	Виробнича практика	12	Іспит
Всього		24	
Атестація		6	
ЗАГАЛЬНИЙ ОБСЯГ ОСВІТНЬО-ПРОФЕСІЙНОЇ ПРОГРАМИ		240	

III. Логічна послідовність освітніх компонент освітньо-професійної програми «Геодезія та землеустрій»

Код н/д	Компоненти освітньо-професійної програми (навчальні дисципліни, практики, атестація)
1 семестр	
OK01	Історія та культура України
OK02	Українська мова за професійним спрямуванням
OK03	Іноземна мова
OK05	Геологія з основами геоморфології
OK06	Вища математика
OK08	Вступ до фаху
OK09	Охорона праці та безпека життєдіяльності
OK11	Топографія
2 семестр	
OK03	Іноземна мова
OK06	Вища математика
OK07	Фізика
OK11	Топографія
OK12	Топографічне креслення та інженерна графіка
OK 16	Геодезія
OK29	Географія ґрунтів з основами ґрунтознавства
OK32	Фізичне виховання
ПП01	Навчальна практика з топографії та основ геоморфології
3 семестр	
OK03	Іноземна мова
OK04	Філософія
OK06	Вища математика
OK10	Геоєкологія
OK16	Геодезія
OK20	Історія земельних відносин і землеустрою
OK24	Метрологічне забезпечення геодезичного виробництва та сертифікація робіт із землеустрою)
ВВ04	Дисципліна вільного вибору здобувача
ВВ06	Дисципліна вільного вибору здобувача

4 семестр	
OK03	Іноземна мова
OK14	Електронні геодезичні прилади
OK16	Геодезія
OK27	Картографія
OK33	Курсова робота з геодезії
BB07	Дисципліна вільного вибору здобувача
BB13	Дисципліна вільного вибору здобувача
ПП02	Навчальна практика з геодезії
5 семестр	
OK15	Нормативно-правове забезпечення робіт із землеустрою
OK17	Землеустрій
OK19	Земельний кадастр
OK21	Вища геодезія
OK22	ГІС і бази даних
OK26	Меліорація земель
OK30	Економіка землекористування та землевпорядкування
BB05	Дисципліна вільного вибору здобувача
6 семестр	
OK17	Землеустрій
OK19	Земельний кадастр
OK23	Супутникова геодезія та сучасні геодезичні технології
OK28	Дистанційний моніторинг земельних ресурсів
OK34	Курсова робота із землеустрою
BB01	Дисципліна вільного вибору здобувача
BB10	Дисципліна вільного вибору здобувача
ПП03	Навчальна практика із землеустрою
7 семестр	
OK13	Математична обробка геодезичних вимірів
OK17	Землеустрій
OK25	Планування розвитку територій
OK35	Курсова робота із земельного кадастру
BB11	Дисципліна вільного вибору здобувача
BB12	Дисципліна вільного вибору здобувача
ПП04	Виробнича практика
8 семестр	
OK18	Земельне право
OK31	Землевпорядне проєктування
BB02	Дисципліна вільного вибору здобувача
BB03	Дисципліна вільного вибору здобувача
BB08	Дисципліна вільного вибору здобувача
BB09	Дисципліна вільного вибору здобувача
BB15	Дисципліна вільного вибору здобувача
ПП04	Виробнича практика
Атестація	

IV. ОПИС ПРОГРАМИ

Компетентності, якими повинен оволодіти здобувач	Програмні результати навчання	Найменування навчальних дисциплін, практик
Обов'язкові дисципліни		
ЗК 01. ЗК 11. ЗК 12. ЗК 13.		ПРН 1. ПРН 2.
		Історія та культура України
ЗК 01. ЗК 02. ЗК 04. ЗК 11.	ФК 03.	ПРН 1. ПРН 2. ПРН 3. ПРН 12.
		Українська мова за професійним спрямування
ЗК 01. ЗК 02. ЗК 05. ЗК 09. ЗК 11.		ПРН 3. ПРН 12.
		Іноземна мова
ЗК 01. ЗК 09. ЗК 11. ЗК 12. ЗК 13.		ПРН 1. ПРН 3.
		Філософія
ЗК 01. ЗК 13.	ФК 01. ФК 04. ФК 05. ФК 06. ФК 07. ФК 09. ФК 11. ФК 12.	ПРН 1. ПРН 2. ПРН 5. ПРН 7. ПРН 8. ПРН 9. ПРН 10. ПРН 11. ПРН 12. ПРН 13. ПРН 15.
		Геологія з основами геоморфології
ЗК 01. ЗК 06.	ФК 01. ФК 02.	ПРН 1. ПРН 2. ПРН 4.
		Вища математика
ЗК 01.	ФК 01. ФК 02.	ПРН 2. ПРН 4. ПРН 9.
		Фізика
ЗК 01. ЗК 06. ЗК 07.	ФК 01. ФК 02. ФК 04. ФК 05.	ПРН 1. ПРН 4. ПРН 5. ПРН 6.
		Вступ до фаху
ЗК 01. ЗК 08. ЗК 10. ЗК 11. ЗК 12.	ФК 09.	ПРН 1. ПРН 5. ПРН 6. ПРН 7. ПРН 10. ПРН 11. ПРН 13.
		Охорона праці та безпека життєдіяльності

ЗК 01. ЗК 13.	ФК 01. ФК 05. ФК 06. ФК 08. ФК 10. ФК 11. ФК 12. ФК 13.	ПРН 1. ПРН 2. ПРН 4. ПРН 7. ПРН 8. ПРН 9. ПРН 10. ПРН 11. ПРН 12. ПРН 13. ПРН 14.	Геоєкологія
ЗК 01. ЗК 08. ЗК 10. ЗК 12.	ФК 02. ФК 09.	ПРН 1. ПРН 2. ПРН 5. ПРН 6. ПРН 7. ПРН 8. ПРН 9. ПРН 10. ПРН 11. ПРН 12. ПРН 13. ПРН 14. ПРН 15.	Топографія
ЗК 01. ЗК 07.	ФК 04. ФК 05. ФК 06. ФК 07. ФК 08. ФК 12. ФК 13.	ПРН 1. ПРН 2. ПРН 7. ПРН 9. ПРН 11. ПРН 12. ПРН 13.	Топографічне креслення та інженерна графіка
ЗК 01. ЗК 06. ЗК 07. ЗК 13.	ФК 03. ФК 04. ФК 05. ФК 06. ФК 07. ФК 08. ФК 09. ФК 11. ФК 12.	ПРН 1. ПРН 2. ПРН 4. ПРН 5. ПРН 7. ПРН 8. ПРН 9. ПРН 10. ПРН 11. ПРН 12. ПРН 15.	Математична обробка геодезичних вимірів
ЗК 01. ЗК 05. ЗК 06. ЗК 07. ЗК 08. ЗК 13.	ФК 03. ФК 04. ФК 08. ФК 10. ФК 11. ФК 13.	ПРН 1. ПРН 2. ПРН 5. ПРН 7. ПРН 8. ПРН 9. ПРН 10. ПРН 11. ПРН 12. ПРН 13.	Електронні геодезичні прилади

3К 01. 3К 06. 3К 12. 3К 13.	ФК 03. ФК 04. ФК 05. ФК 08. ФК 09. ФК 10. ФК 11. ФК 12. ФК 13.	ПРН 1. ПРН 2. ПРН 4. ПРН 5. ПРН 6. ПРН 7. ПРН 8. ПРН 9. ПРН 10. ПРН 11. ПРН 12. ПРН 14.	Нормативно-правове забезпечення робіт із землеустрою
3К 01. 3К 06.	ФК 02. ФК 04. ФК 05. ФК 06. ФК 07. ФК 08. ФК 11. ФК 12. ФК 13.	ПРН 1. ПРН 2. ПРН 6. ПРН 8. ПРН 11. ПРН 12. ПРН 14.	Геодезія
3К 01.	ФК 12. ФК 13.	ПРН 1. ПРН 2. ПРН 4. ПРН 6. ПРН 7. ПРН 8. ПРН 9. ПРН 10. ПРН 11. ПРН 12. ПРН 13.	Землеустрій
3К 01. 3К 06. 3К 12. 3К 13.	ФК 03. ФК 04. ФК 05. ФК 08. ФК 09. ФК 10. ФК 11. ФК 12. ФК 13.	ПРН 1. ПРН 2. ПРН 4. ПРН 6. ПРН 7. ПРН 8. ПРН 12. ПРН 14.	Земельне право
3К 01. 3К 03. 3К 09. 3К 11. 3К 12.	ФК 03. ФК 05. ФК 07. ФК 08. ФК 09. ФК 10. ФК 11. ФК 12. ФК 13.	ПРН 1. ПРН 2. ПРН 4. ПРН 5. ПРН 6. ПРН 7. ПРН 9. ПРН 10. ПРН 11. ПРН 12. ПРН 14.	Земельний кадастр

ЗК 01.	ФК 03. ФК 04. ФК 05. ФК 07. ФК 08. ФК 09. ФК 10. ФК 11. ФК 12. ФК 13.	ПРН 1. ПРН 2. ПРН 4. ПРН 6. ПРН 7. ПРН 10. ПРН 11. ПРН 12.	Історія земельних відносин і землеустрою
ЗК 01. ЗК 10. ЗК 11. ЗК 13.	ФК 01. ФК 04. ФК 05. ФК 06. ФК 07. ФК 08. ФК 09. ФК 11. ФК 12. ФК 13.	ПРН 1. ПРН 2. ПРН 4. ПРН 6. ПРН 7. ПРН 8. ПРН 9. ПРН 10. ПРН 11. ПРН 12. ПРН 13. ПРН 15.	Вища геодезія
ЗК 01. ЗК 05. ЗК 06. ЗК 13.	ФК 01. ФК 02. ФК 04. ФК 05. ФК 06. ФК 07. ФК 08.	ПРН 1. ПРН 2. ПРН 4. ПРН 7. ПРН 8. ПРН 9. ПРН 10. ПРН 11. ПРН 12. ПРН 13. ПРН 14. ПРН 15.	ГІС і бази даних
ЗК 01. ЗК 06. ЗК 07. ЗК 12.	ФК 01. ФК 05. ФК 03. ФК 04. ФК 10. ФК 12. ФК 13.	ПРН 1. ПРН 2. ПРН 7. ПРН 8. ПРН 10. ПРН 11. ПРН 12. ПРН 13.	Супутникова геодезія та сучасні геодезичні технології
ЗК 01. ЗК 13.	ФК 04. ФК 05. ФК 06. ФК 07. ФК 08. ФК 09. ФК 11. ФК 12.	ПРН 1. ПРН 2. ПРН 7. ПРН 10. ПРН 11. ПРН 12. ПРН 13. ПРН 15.	Метрологічне забезпечення геодезичного виробництва та сертифікація робіт із землеустрою
ЗК 01. ЗК 07.	ФК 01. ФК 04.	ПРН 1. ПРН 2.	Планування розвитку територій

ЗК 13.	ФК 05. ФК 06. ФК 07. ФК 08. ФК 11. ФК 13.	ПРН 4. ПРН 5. ПРН 6. ПРН 7. ПРН 9. ПРН 10. ПРН 11. ПРН 12. ПРН 14.	
ЗК 01. ЗК 02. ЗК 04. ЗК 08.	ФК 02. ФК 06. ФК 08. ФК 13.	ПРН 1. ПРН 3. ПРН 4. ПРН 5. ПРН 9. ПРН 10.	Меліорація земель
ЗК 01. ЗК 07. ЗК 13.	ФК 01. ФК 02. ФК 05. ФК 05. ФК 06. ФК 07. ФК 08. ФК 09. ФК 09. ФК 11. ФК 12. ФК 13.	ПРН 1. ПРН 2. ПРН 4. ПРН 6. ПРН 7. ПРН 8. ПРН 9. ПРН 10. ПРН 11. ПРН 12. ПРН 13. ПРН 14. ПРН 15.	Картографія
ЗК 01. ЗК 06.	ФК 05. ФК 06. ФК 07. ФК 08. ФК 09. ФК 12.	ПРН 1. ПРН 2. ПРН 4. ПРН 6. ПРН 7. ПРН 8. ПРН 9. ПРН 10. ПРН 11. ПРН 12. ПРН 13. ПРН 15.	Дистанційний моніторинг земельних ресурсів
ЗК 01. ЗК 13.	ФК 01. ФК 05. ФК 06. ФК 07. ФК 08. ФК 09. ФК 10. ФК 11. ФК 12. ФК 13.	ПРН 1. ПРН 2. ПРН 5. ПРН 7. ПРН 8. ПРН 9. ПРН 10. ПРН 11. ПРН 12. ПРН 13. ПРН 14.	Географія ґрунтів з основами ґрунтознавства

ЗК 01. ЗК 03. ЗК 06. ЗК 09. ЗК 11 ЗК 12. ЗК 13.	ФК 03. ФК 04. ФК 05. ФК 07. ФК 08. ФК 09. ФК 10. ФК 11. ФК 12. ФК 13.	ПРН 1. ПРН 2. ПРН 4. ПРН 5. ПРН 6. ПРН 7. ПРН 8. ПРН 9. ПРН 10. ПРН 11. ПРН 12. ПРН 14.	Економіка землекористування та землевпорядкування
ЗК 01.	ФК 12. ФК 13.	ПРН 1. ПРН 2. ПРН 4. ПРН 6. ПРН 7. ПРН 8. ПРН 9. ПРН 10. ПРН 11. ПРН 12. ПРН 13.	Землевпорядне проектування
ЗК 01.	ФК 05. ФК 06. ФК 07. ФК 08. ФК 09. ФК 10. ФК 11. ФК 12. ФК 13.	ПРН 1. ПРН 2. ПРН 5. ПРН 7. ПРН 8. ПРН 9. ПРН 10. ПРН 11. ПРН 12. ПРН 13. ПРН 14.	Фізичне виховання
Практична підготовка			
ЗК 01. ЗК 02. ЗК 03. ЗК 04. ЗК 04. ЗК 07. ЗК 09. ЗК 10.	ФК 01. ФК 06. ФК 08. ФК 09. ФК 10. ФК 11. ФК 12. ФК 13.	ПРН 1. ПРН 2. ПРН 5. ПРН 7. ПРН 8. ПРН 9. ПРН 10. ПРН 11. ПРН 12. ПРН 13. ПРН 14.	Навчальна практика з топографії та основ геоморфології
ЗК 01. ЗК 02. ЗК 03. ЗК 04. ЗК 07. ЗК 09.	ФК 01. ФК 06. ФК 09. ФК 11. ФК 12. ФК 13.	ПРН 1. ПРН 2. ПРН 7. ПРН 10. ПРН 13. ПРН 14.	Навчальна практика з геодезії

ЗК 01. ЗК 02. ЗК 03. ЗК 04. ЗК 07. ЗК 09. ЗК 10.	ФК 01. ФК 06. ФК 09. ФК 11. ФК 12. ФК 13.	ПРН 1. ПРН 2. ПРН 7. ПРН 10. ПРН 13. ПРН 14.	Навчальна практика із землеустрою
ЗК 01. ЗК 02. ЗК 03. ЗК 04. ЗК 07. ЗК 08. ЗК 09. ЗК 10.	ФК 01. ФК 06. ФК 09. ФК 11. ФК 12. ФК 13.	ПРН 1. ПРН 2. ПРН 7. ПРН 10. ПРН 13. ПРН 14.	Виробнича практика

V. Форми атестації здобувачів вищої освіти

Атестація випускників освітньо-професійної програми проводиться згідно з «Положенням про випускні кваліфікаційні роботи в УДПУ імені Павла Тичини», «Положенням про організацію освітнього процесу в Уманському державному педагогічному університеті імені Павла Тичини», «Положенням про Європейську кредитно-трансферну систему навчання в Уманському державному педагогічному університеті імені Павла Тичини», «Положенням про порядок створення та організацію роботи Екзаменаційної комісії» та інших нормативно-правових актів.

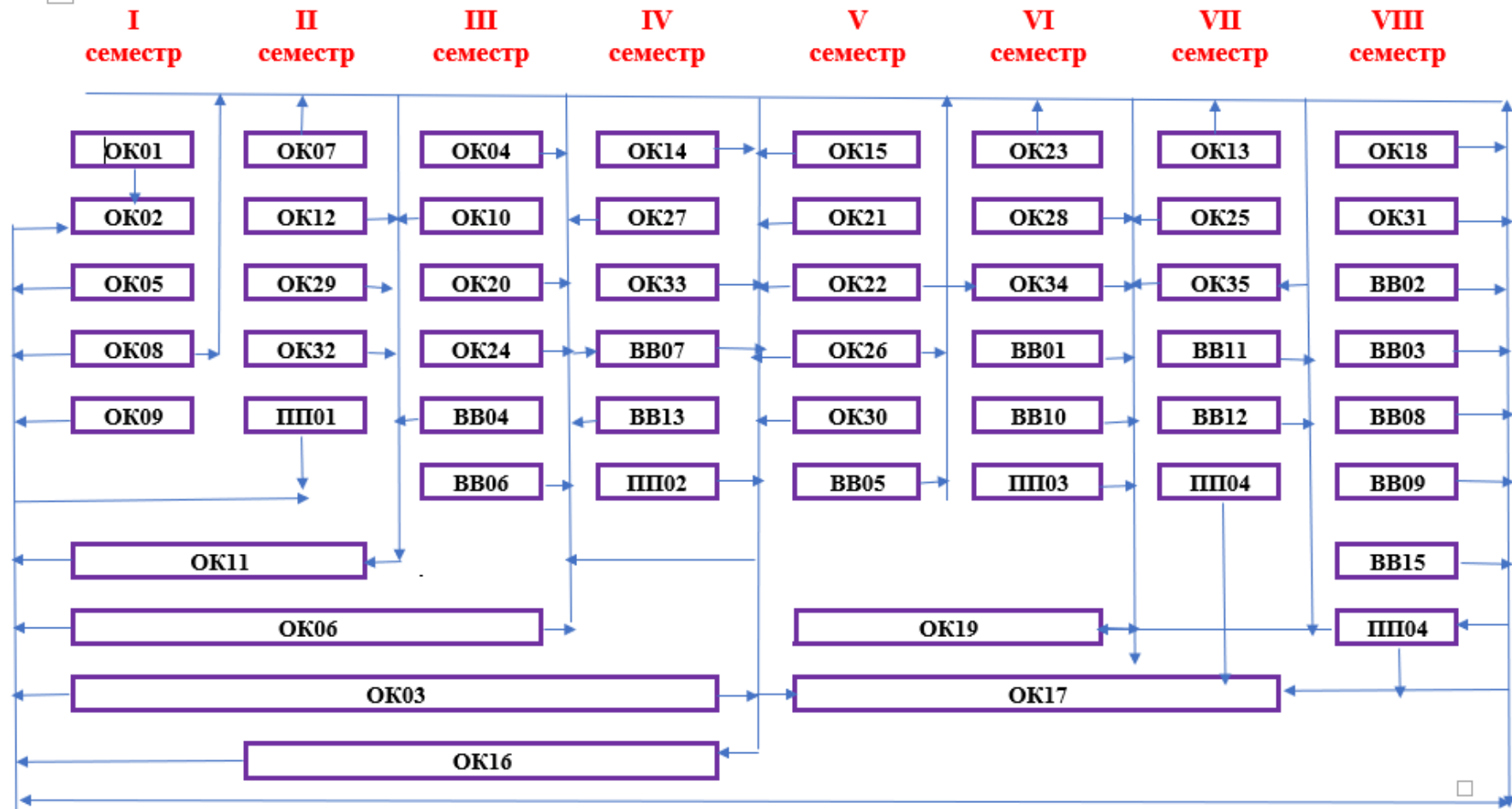
Атестація випускників освітньо-професійної програми здійснюється у формі публічного захисту кваліфікаційної роботи.

Кваліфікаційна робота передбачає розв'язання складної прикладної задачі у сфері геодезії та землеустрою із застосуванням сучасних теорій, методів, технологій та обладнання.

Кваліфікаційна робота не повинна містити академічного плагіату, фабрикації, фальсифікації та інших видів академічної недоброчесності.

Кваліфікаційна робота має бути оприлюднена на офіційному сайті закладу вищої освіти або його підрозділу, або у репозитарії закладу вищої освіти.

**VI. Структурно-логічна схема ОПШ
«Геодезія та землеустрій»**



VIII. Матриця забезпечення програмних результатів навчання (ПРН) відповідними компонентами освітньо-професійної програми 193 Геодезія та землеустрій

	OK01	OK02	OK03	OK04	OK05	OK06	OK07	OK08	OK09	OK10	OK11	OK12	OK13	OK14	OK15	OK16	OK17	OK18	OK19	OK20	OK21	OK22	OK23	OK24	OK25	OK26	OK27	OK28	OK29	OK30	ПП01	ПП02	ПП03	ПП04	ПП05			
ПРН1	+	+		+	+	+		+	+	+	+	+	+	+	+	+	+	+	+	+	+	+	+	+	+	+	+	+	+	+	+	+	+	+	+	+		
ПРН2	+	+			+	+	+	+		+	+	+	+	+	+	+	+	+	+	+	+	+	+	+	+	+	+	+	+	+	+	+	+	+	+	+		
ПРН3		+	+	+																																		
ПРН4						+	+	+		+			+		+		+	+	+	+	+				+	+	+	+										
ПРН5					+			+	+		+		+	+					+						+	+			+	+	+	+						
ПРН6									+		+				+	+	+	+	+	+	+				+	+	+	+										
ПРН7					+			+	+	+	+	+	+	+	+		+	+	+	+	+	+	+	+	+	+	+	+	+	+	+	+	+	+	+	+	+	
ПРН8					+			+		+	+		+	+	+	+	+	+			+	+	+			+	+	+	+	+	+	+	+					
ПРН9					+		+	+		+	+	+	+	+	+		+		+		+	+	\		+	+	+	+	+	+	+	+	+					
ПРН10					+			+	+	+	+		+	+	+		+		+	+	+	+	+	+	+	+	+	+	+	+	+	+	+	+	+	+	+	
ПРН11					+			+	+	+	+	+	+	+	+	+	+		+	+	+	+	+	+	+	+	+	+	+	+	+	+	+	+				
ПРН12		+	+		+			+	+	+	+	+	+	+	+	+	+	+	+	+	+	+	+	+	+	+	+	+	+	+	+	+	+	+	+			
ПРН13					+			+		+	+	+		+			+				+	+	+	+		+	+	+	+	+	+	+	+	+	+			
ПРН14										+	+				+	+						+			+	+	+		+	+	+	+	+	+	+			
ПРН15	+	+			+			+			+		+								+	+		+			+	+										

Керівник проєктної групи,
гарант освітньо-професійної програми



Олексій СИТНИК